

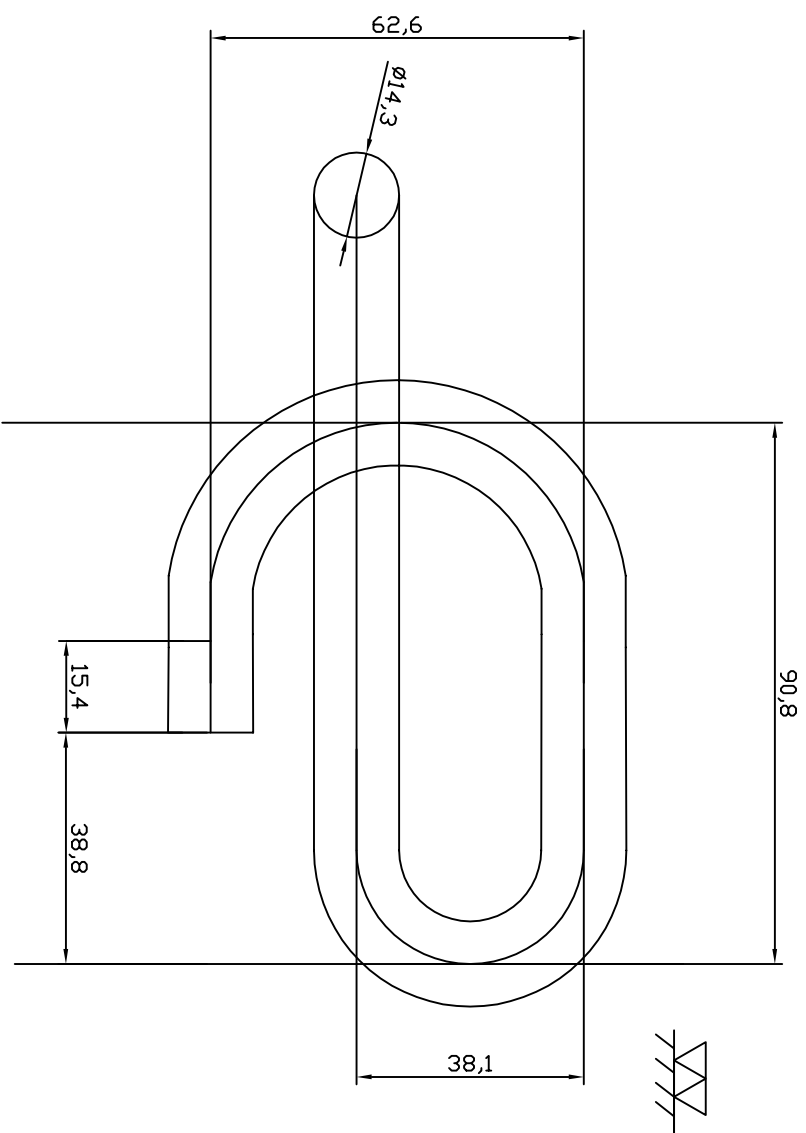
Perdigonado: Intensidad Mínima 0,40 mm A y 90% de Área Máxima Cubierta.

Protección: Indicada según especificación en documento. Espesor total 120 micrones en punto de la superficie pintada seca.

Pintado: Esmalte sintético brillante Norma IRAM - D - DEF D. 1054 (Color Negro) según esquema del documento, ítems I, II, III, IV y V.

Material: IAS U - 500 - 600 clase 9254.

Tolerancias Generales: +- 0.3 mm y Js = 15; js = 15



Plano Fijación Elástica Tipo
Gauge Lock

Medidas generales de la
pieza